

I/O模块 产品手册



I/O模块

产品特点



高可靠性

eMod 专为恶劣工作环境所设计和制造，防护等级高达 IP67，在高温高湿、严寒酷暑及强干扰环境中可以非常可靠的工作。适合行走机械和其他恶劣环境下的应用。



高性价比

低成本解决多资源配置问题。eMod 弥补了控制器价格高点数配置不灵活的缺陷，通过可靠的多资源配置实现了控制器的有效补充。



丰富的 I/O

eMod 模块端口配置灵活，可配置为模拟量输入（0~5V 或 4~20mA）、脉冲输入和频率输入；可配置 0~2A 数字量输出或 PWM 输出。



CAN2.0B



IP67



可定制



-40°C~+85°C

技术参数

内核	
微处理器	25MHz
电源	
电源	9~36V DC
参考电压	5V DC
通讯	
通讯	CANopen

环境参数	
工作温度	-40°C~+85°C
防护等级	IP67
壳体	
尺寸(W×H×D)	119×133×36 mm
材质	耐高温尼龙外壳
重量	0.25kg
※产品在不断升级更新，参数如有变动，请以最新资料为准。	

I/O 配置表

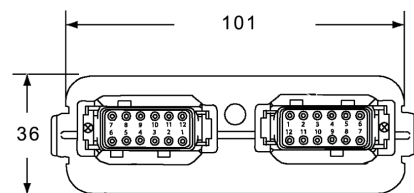
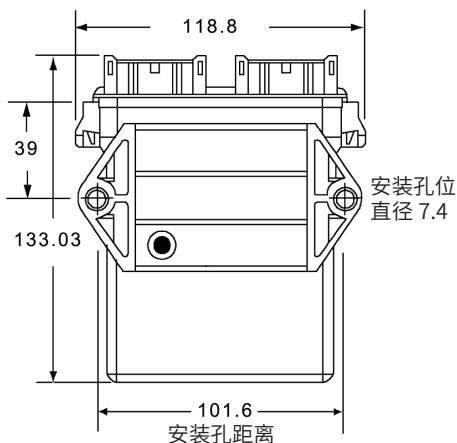
Port	AI_V(AI_C/DI_L)	PI(DI_H)	DI_H	DO_H(PWM)	Total IO
eMod	4(4/4)	1(1)	(17*)	12(12)	17

备注：以上设置为最大端口设置，可通过软件进行相关设置。（*）表示可以支持最大端口数

AI-V:0~5V 模拟量输入
AI-C:0~20mA 模拟量输入
DI-H:PNP 输入
DI-L:NPN 输入

PI:脉冲输入
DO-H: PNP 输出
PWM:PWM 输出

产品尺寸





HYTOP
宏英智能

上海宏英智能科技股份有限公司 | 上海市松江区高科技园区九泾路470号A座

邮箱: sales@smartsh.com | 电话: +86 021-37829910 +86 18916808200

网址: www.smartsh.com